

交流电压电机驱动的数字隔离

作者: Gaetano (Guy) Fichera, Boston Engineering Corporation 电子产品部总监

内容提要

隔离是交流电压电机驱动不可分割的一部分。电气隔离的方法有多种——主要采用光耦合器和数字隔离器。使用数字隔离器与传统的光耦合器相比具有数种优势——其中包括成本更低、元件数量更少、可靠性更强。本文以传统电机控制器设计为基础,对几种隔离方法进行比较,以突显数字隔离器的优势。

光耦合器与数字隔离器的背景知识

光耦合器使用LED发出的光将数据通过隔离栅传输到一个光电二极管。当LED开启和关闭时,将在电气隔离光电二极管一端产生逻辑高和低信号。光耦合器的速度与光电二极管检波器的速率以及为其二极管电容充电的时间直接相关。提升速度的一种方式是提高LED电流,但其代价是功耗的增加。

而基于变压器的数字隔离器借助变压器以磁性方式将数据通过隔离栅进行耦合。变压器电流脉冲通过一个线圈,形

成一个很小的局部磁场,从而在另一个线圈生成感应电流。变压器的传输速率自然比光耦合器快很多。而且变压器为差分架构,具有出色的共模瞬变抗扰度。另外,由于数字隔离器基于变压器,而光耦合器则基于LED,因此,数字隔离器的可靠性/MTTF要远远优于光耦合器。

电机驱动设计中的隔离

图1所示为Boston Engineering Corporation开发的高电压FlexMC电机控制驱动的框图(<http://www.boston-engineering.com/>),它能与ADSP-CM40x混合信号控制处理器对接。它接收一个通用交流输入,提供一个功率因数校正(PFC)前端,驱动一个永磁同步电机(PMSM),并为一个带传感器或不带传感器的控制装置提供必要的反馈调理,此装置运行于ARM® Cortex™-M4混合信号控制处理器ADSP-CM40x及一个16位高精度模拟前端。中间部分是一个隔离栅,位于高压电源电子元件和控制器之间。电机电源电子元件随高压电势而浮动,而ADSP-CM40x处理器则以接地为基准,因此需要进行隔离。本文将讨论选择数字隔离器而非光电耦合器将如何改善该设计。

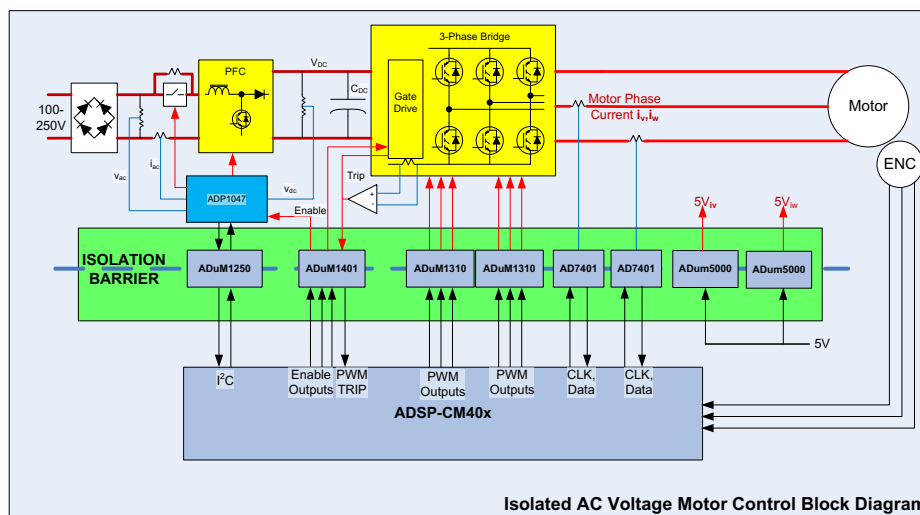


图1. 电机控制框图

在闭环电机控制设计中，两个关键的硬件构成为脉冲宽度调制(PWM)控制器输出和电机相位电流反馈。这些信号(如框图所示)通过隔离栅。另外，隔离器的使用还可惠及几种其他功能，包括数字通信和低电压、低功耗和隔离DC-DC转换。

PWM隔离

对功率级进行脉冲宽度调制，这是所有电机驱动的核心所在。开关频率范围一般为10 kHz – 20 kHz。在优化控制性能时，对脉冲宽度、停滞时间和通道间延迟的精密控制显得至关重要。在为PWM控制信号选择适当的隔离器件时，数字隔离器在性能和成本两个方面都要远远优于同级别的光耦合器选项(见表1中的比较)。

表1. PWM数字隔离器与光耦合器的比较

	PWM隔离	
	ADuM1310	光耦合器解决方案
尺寸(平方英寸)	0.5	0.45
千片订量成本(美元/片)	3.98	9.72
元件数量	2	6
最大速率(Mbps)	90	50
最大传播延迟(ns)	32	650
输出上升/下降时间(ns)	2.5	550
通道间匹配(ns)	2	500
电介质隔离(Vrms)	2500	3750
MTTF(10 ⁶ 小时)	318	12.7
功耗(mW)	15	105

例如，控制器将在开关信号之间引入停滞时间，以防止任何高端和低端晶体管对同时传导(即直通)。停滞时间为功率开关的开启和关闭延迟以及隔离电路所致延迟的不确定性的函数。ADuM1310数字隔离器的通道间匹配时间仅为2 ns，光耦合器则高达500 ns。采用数字隔离器可以大幅缩减停滞时间，从而提高功率逆变器的性能。另外，如比较表中所示，除了性能以外，ADuM1310还是一种集成度更高的解决方案，可以减少元件数量和物料成本。

电机相位电流

多数高级电机驱动以电机相位电流为主反馈。为了提供连续的反馈，将超低电阻分流电阻与电机相位串联起来。然而，这会增加电路的复杂性，因为需要测量毫伏级的信号以及以快速dv/dt高频切换的百伏级共模电压摆幅。对于这

种设计，两个AD7401A隔离式Σ-Δ调制器用来测量电机绕组电流，数字位流则由ADSP-CM40x上的数字过滤电路进行处理。ADSP-CM40x的内置sinc滤波器允许与隔离式Σ-Δ型调制器实现无缝连接。第三相电流可以基于另外两相电流以数学方法计算得到，以减少功耗、降低元件成本。AD7401A在单封装中集成了一个差分采样保持级、一个Σ-Δ调制器和数字隔离机制。高电压端模拟信号被转换为一个数字串行数据流，然后通过隔离栅传输至低电压端。AD7401A还含有一个时钟输入引脚，只需一个时钟源，即可同时对各器件进行测量。正如表2所示，市场上的确存在集成度和成本类似的光耦合器；然而，数字隔离器技术在功耗、速度和可靠性方面的表现仍然更加突出，这是与器件的基础结构相关的，更不用说AD7401A出色的调制器性能。

表2. 相位电流数字隔离器与光耦合器比较

	相位电流测量	
	AD7401A	光耦合器解决方案
尺寸(平方英寸)	0.18	0.15
千片订量成本(美元/片)	3.8	3.8
元件数量	1	1
最大速率(Mbps)	20	10
电介质隔离(Vrms)	5000	5000
MTTF(10 ⁶ 小时)	1576	4.9
功耗(mW)	70	91
分辨率(位)	16	16
增益误差(%)	0.5	1
SNR (dB)	80	68
失调漂移(μV/°C)	3.5	3.5

数字通信

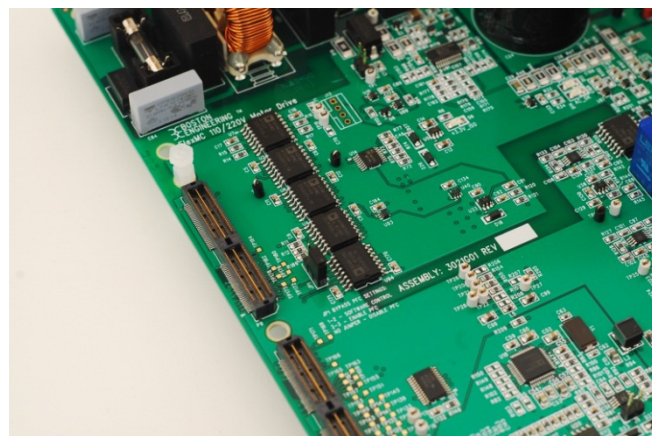
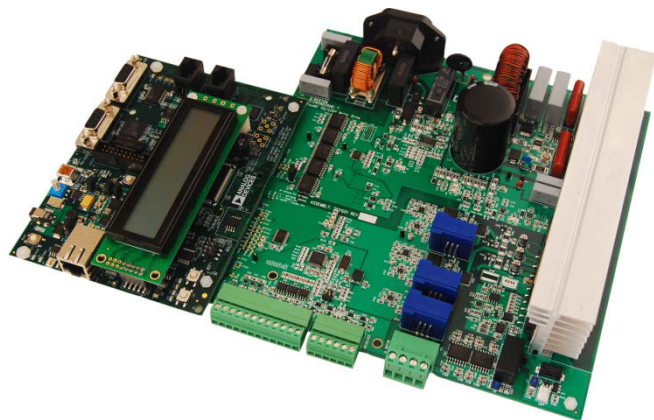
I²C是一款双线、多分支通信接口，通常用于为控制器提供数字或模拟I/O扩展能力。这种方法通常是定期监控或更新的“一般管理”类功能的预留方法。FlexMC高电压电路板采用一个I²C接口来与PFC控制器进行通信，同时以一个ADC来监控总线电压、总线电流和IGBT温度。相反，没有一款光耦合器能够单独提供I²C隔离能力。结果，如表3所示，ADuM1250在成本、尺寸、元件数量和性能方面都是比光耦合器更具优势的I²C隔离选择。ADuM1250允许ADSP-CM40x控制器仅仅使用一个双线外设接口通过一个隔离器对高电压端的所有这些功能进行监控。

表3. I²C数字隔离器与光耦合器的比较

	相位电流测量	
	AD7401A	光耦合器解决方案
尺寸(平方英寸)	0.3	0.2
成本(美元)	3.8	3.8
元件数量	1	1
最大速率(Mbps)	20	10
电介质隔离(Vrms)	5000	5000
MTTF(10 ⁶ 小时)	1576	4.9
功耗(mW)	70	91
分辨率(位)	16	16
增益误差(%)	0.5	1
失调漂移(μV/°C)	3.5	3.5

隔离电源

数字隔离器技术给这种设计带来的另一优势在于可以产生超低电平的隔离电源。两个ADuM5000器件用于产生5 V隔离电源，具备最高500 mW的功率输出能力。这些用于驱动Σ-Δ转换器的模拟端，后者会随快速变化的电机电压而浮动。这些隔离电源与数据隔离器采用相同的技术，因此，它们都内置了一个开关频率为180 MHz的变压器。这一频率比标准DC-DC转换器高出三个数量级，因而允许大幅缩减尺寸。ADuM5000器件采用SOIC-16封装，是提供低功率隔离电压的一种简便方案。



作者简介

Gaetano (Guy) Fichera是Boston Engineering Corporation电子产品部总监(<http://www.boston-engineering.com/>)。Boston Engineering Corporation是一家工程咨询服务公司，面向商业和政府机构设计开发新一代产品解决方案。我们提供跨学科的工程团队，能够为客户提供从概念验证到整个产品生命周期的帮助指导。我们凭借从机器人到复杂的机电系统及供应链开发的专业力量，尽力帮助客户解决每天面对的难题，自身也在不断成长壮大。

资源

分享本文

facebook

twitter