

# 带两个RMS检测器的集成双向桥，用于测量RF功率和回波损耗

作者：Eamon Nash和Eberhard Brunner

共享



定向耦合器用于检测RF功率，应用广泛，可以出现在信号链中的多个位置。本文探讨ADI公司的新器件ADL5920，其将基于宽带定向耦合器与两个RMS响应检测器集成在一个5 mm×5 mm表贴封装中。相比于要在尺寸和带宽之间艰难取舍的传统分立式定向耦合器，该器件具有明显的优势，尤其是在1 GHz以下的频率。

在线RF功率和回波损耗测量通常利用定向耦合器和RF功率检波器来实现。

图1中，双向耦合器用于无线电或测试测量应用中，以监测发射和反射的RF功率。有时也希望将RF功率监测嵌入电路中，一个很好的例子是将两个或更多信号源切换到发射路径（使用RF开关或外部电缆）。

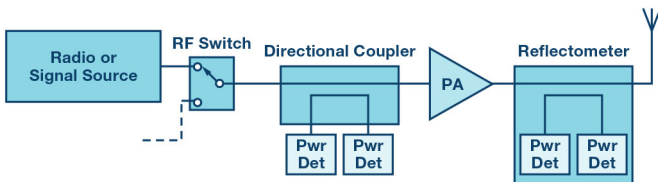


图1. 测量RF信号链中的正向和反射功率

定向耦合器具有方向性这一重要特性，也就是它能区分入射和反射RF功率。当入射RF信号在通往负载的路程中经过正向路径耦合器（图2）时，耦合一小部分RF功率（通常是比入射信号低10 dB至20 dB的信号），输入RF检波器。当正向功率和反射功率均要测量时，须再使用一个耦合器，其方向与正向路径耦合器相反。两个检波器的输出电压信号将与正向和反向RF功率水平成比例。

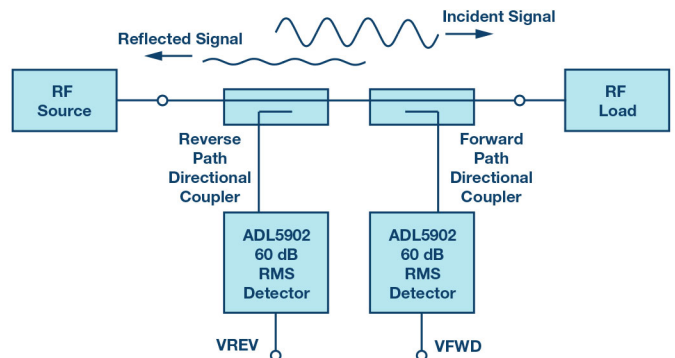


图2. 采用定向耦合器和RF检波器的典型RF功率测量系统

表贴定向耦合器的基本问题是须在带宽和尺寸之间进行取舍。虽然频率覆盖范围为一个倍频程（即 $F_{MAX}$ 等于两倍 $F_{MIN}$ ）的双向定向耦合器通常采用小至6 mm<sup>2</sup>的封装，但多倍频程表贴定向耦合器要大得多（图3）。宽带连接器式定向耦合器具有多倍频程的频率覆盖范围，但显著大于表贴器件。

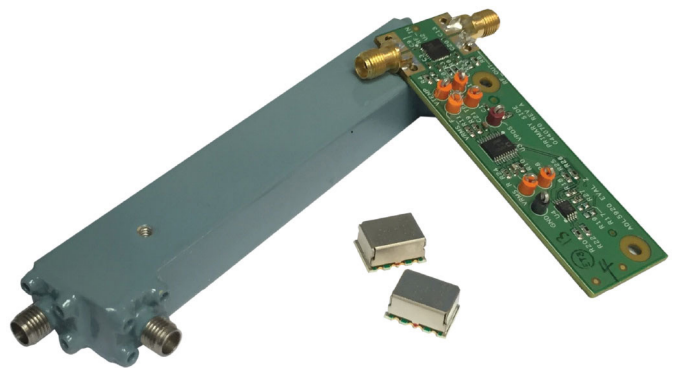


图3. 连接器式定向耦合器、表贴定向耦合器以及带定向桥和双RMS检测器的ADL5920集成IC

图3还显示了ADL5920评估板,它是一款新型RF功率检测子系统,检测范围高达60 dB,采用5 mm×5 mm MLF封装(ADL5920 IC位于RF连接器之间)。ADL5920的功能框图如图4所示。

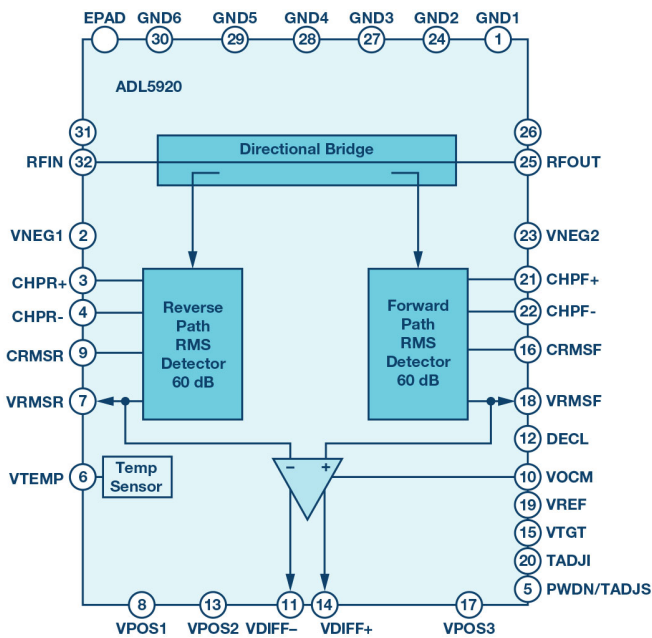


图4. ADL5920框图

ADL5920不是利用定向耦合器来检测正向和反射信号,而是采用一种专利的定向桥技术来实现宽带且紧凑的片内信号耦合。要了解定向桥的工作原理,我们需要先回顾惠斯登电桥。

### 惠斯登电桥

定向桥的概念基于惠斯登电桥(图5),即在平衡时产生的差分电压为零。在惠斯登电桥中,两条支路之一中的一个电阻是可变的(R2),而另外两个电阻(R1和R3)是固定不变的。总共有四个电阻——R1、R2、R3和Rx,其中Rx是未知电阻。如果R1 = R3,那么当R2等于Rx时,V<sub>OUT</sub> = 0 V。当可变电阻具有合适的值,使得电桥左右两边的分压比相等,从而在产生V<sub>OUT</sub>的差分检测节点上产生0 V差分信号时,认为电桥处于平衡状态。

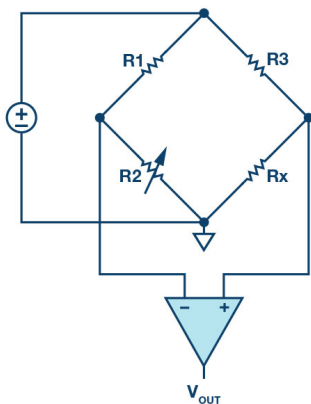


图5. 惠斯登电桥

### 单向桥

图6是单向桥原理图,非常好地解释了这种器件的基本操作。首先要注意的是,定向桥需要针对特定Z<sub>0</sub>进行设计,并将插入损耗降至最低。如果R<sub>S</sub> = R<sub>L</sub> = R = 50Ω,则电桥的检测电阻为5Ω,这样插入损耗(<1dB)与信号检测便实现了良好的折衷。从负载回头看来计算R<sub>OUT</sub>,得到精确的50Ω端口阻抗,而计算R<sub>IN</sub>将得到50.8Ω端口阻抗(|Γ| = 0.008; R<sub>L</sub> = -42 dB; VSWR = 1.016)。如果在RFIP施加图示信号,由于R<sub>IN</sub>约为50Ω,所以RFIP处的电压约为电源电压的一半。暂时假定RFIP处的电压等于1 V,则RFOP处的电压约为0.902 V。

该电压进一步衰减10/11 = 0.909,使得差分放大器的负输入为0.82V,所得差分电压为(1 - 0.82) = 0.18 V。电桥的有效正向耦合因子(C<sub>pl</sub>)为

$$C_{pl} = 20 \log_{10} \left( \frac{0.18 \text{ V}}{1 \text{ V}} \right) = 15 \text{ dB} \quad (1)$$

就电桥而言,平衡意味着当信号反向施加时(RFOP至RFIP),VFWD检波器(或C<sub>pl</sub>端口)在理想情况下将看到零差分电压,而当信号正向施加时(RFIP到RFOP),看到的将是最大信号。为了在这种结构中获得最大的方向性,精密电阻最重要,因此将其集成是很有益的。

在单向桥中,为了确定计算回波损耗所需的隔离,需要翻转器件,然后将输入信号施加于RFOP。在这种情况下,电桥是平衡的,差分放大器的正负输入相等,因为相同的分压比0.909 = (10R / (10R + R)) = (R / (R + 0.1R))导致差分电压(V<sub>+</sub>减V<sub>-</sub>) = 0 V。

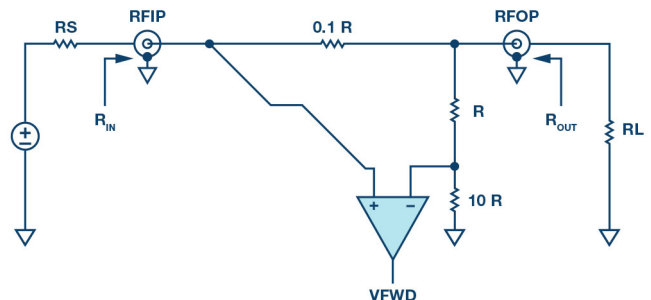


图6. 简化单向桥电路图

### 双向桥

图7是双向桥的简化图,与ADL5920中使用的类似。对于50Ω环境,单位电阻R等于50Ω。因此,电桥的检测电阻值为5Ω,而两个分流网络的电阻值均为约1.1 kΩ。

这是一个对称网络,因此当R<sub>S</sub>和R<sub>L</sub>也等于50时,输入和输出电阻R<sub>IN</sub>和R<sub>OUT</sub>相同且接近50Ω。

当源阻抗和负载阻抗均为50Ω时,内部网络的欧姆分析告诉我们,与V<sub>REV</sub>相比,V<sub>FWD</sub>将相当大。在实际应用中,这对应于从信号源到负载的最大功率传输。这导致反射功率很小,进而导致V<sub>REV</sub>非常小。

接下来，我们考虑如果 $R_L$ 为无限大（开路）或零（负载短路），会发生什么情况。在这两种情况下，如果重复欧姆分析，我们会发现VFWD和VREV大致相等。这反映了一个实际系统在开路或负载短路情况下，正向和反射功率相等。下面将对这些情况进行更详细的分析。

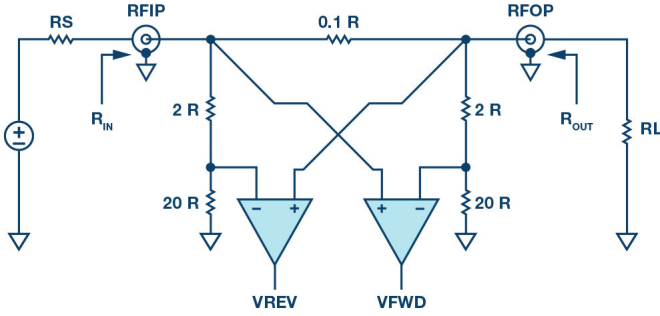


图7. 简化双向桥电路图

### VSWR和反射系数

在网络分析中对误差进行全面分析太复杂，超出了本文的范围，但我们想在这里概述一些基本概念。Marki Microwave撰写的应用笔记“方向性与VSWR测量”是一篇出色的文章，可供参阅<sup>1</sup>。

行波是描述传输线路上电压和电流的重要概念，因为它是位置和时间的函数。传输线路上的电压和电流的一般解包括一个前向行波和一个反向行波，它们是距离 $x$ 的函数<sup>2</sup>。

$$V(x) = V^+(x) + V^-(x) \quad (2)$$

$$I(x) = \frac{V^+(x)}{Z_0} - \frac{V^-(x)}{Z_0} \quad (3)$$

在等式2和等式3中， $V^+(x)$ 表示向负载行进的电压波，而 $V^-(x)$ 表示由于失配而从负载反射的电压波， $Z_0$ 为传输线路的特征阻抗。在无损传输线路中， $Z_0$ 由以下经典方程定义：

$$Z_0 = \sqrt{\frac{L}{C}} \quad (4)$$

传输线路的最常见 $Z_0$ 为50Ω。如果这样的线路用特征阻抗端接，那么在50Ω信号源看来，它是一条无限长线路，因为沿着线路行进的任何电压波都不会产生可以在信号源或线路上任何其他地方检测到的反射。但是，如果负载不是50Ω，那么沿着线路会产生一个驻波，这是可以检测到的，其由电压驻波比（VSWR）定义。

更一般地，反射系数定义为：

$$\Gamma(x) = \Gamma_0 e^{2\gamma x} \quad (5)$$

其中 $\Gamma_0$ 为负载反射系数， $\gamma$ 为传输线路的传播常数。

$$\Gamma_0 = \frac{Z_L - Z_0}{Z_L + Z_0} \quad (6)$$

$$Z_0 = \sqrt{\frac{R + j\omega L}{G + j\omega C}} \quad (7)$$

$$\gamma = \sqrt{(R + j\omega L)(G + j\omega C)} \quad (8)$$

$R$ 、 $L$ 、 $G$ 和 $C$ 分别为传输线路单位长度的电阻、电感、电导和电容。

回波损耗（RL）是反射系数（ $\Gamma$ ）的负值，以dB为单位。这点很重要，因为反射系数和回波损耗经常被混淆而互换使用。

$$RL = -20 \log_{10} |\Gamma_0| = 10 \log_{10} \frac{1}{|\Gamma_0|^2} \quad (9)$$

除了上述负载失配以外，回波损耗还有一个非常重要的定义，即根据阻抗不连续处的入射功率和反射功率来定义，如下所示：

$$RL = 10 \log_{10} \left( \frac{P_{incident}}{P_{reflected}} \right) \quad (10)$$

其广泛用于天线设计。VSWR、RL和 $\Gamma_0$ 的关系如下：

$$|\Gamma_0| = \frac{VSWR - 1}{VSWR + 1} \quad (11)$$

$$VSWR = \frac{|V(x)|_{max}}{|V(x)|_{min}} + \frac{1 + |\Gamma_0|}{1 - |\Gamma_0|} = \frac{1 + 10^{\frac{RL}{-20}}}{1 - 10^{\frac{RL}{-20}}} \quad (12)$$

$$RL = -20 \log_{10} \left( \frac{VSWR - 1}{VSWR + 1} \right) \quad (13)$$

式14和式15分别代表驻波电压的最大值和最小值。VSWR定义为波上最大电压与最小电压之比。线路上的峰值电压和最小电压分别为：

$$|V(x)|_{max} = |A|(1 - |\Gamma_0|) \quad (14)$$

$$|V(x)|_{min} = |A|(1 + |\Gamma_0|) \quad (15)$$

例如在50Ω传输线路中，如果前向行进电压信号的峰值幅度 $A = 1$ ，并且线路与一个理想负载匹配，则 $|\Gamma_0| = 0$ ，没有驻波（VSWR = 1.00），线路上的峰值电压为 $A = 1$ 。但是，如果 $R_{LOAD}$ 为100Ω或25Ω，那么 $|\Gamma_0| = 0.333$ ， $RL = 9.542$  dB， $VSWR = 2.00$ ， $|V(x)|_{max} = 1.333$ ， $|V(x)|_{min} = 0.666$ 。

图8是图7的副本,但所示信号采用默认正向配置,并且指示了行进功率波,参考平面位于负载。在低频时,波长相对于物理结构而言较长,电压和电流同相,电路可以根据欧姆定律来分析。

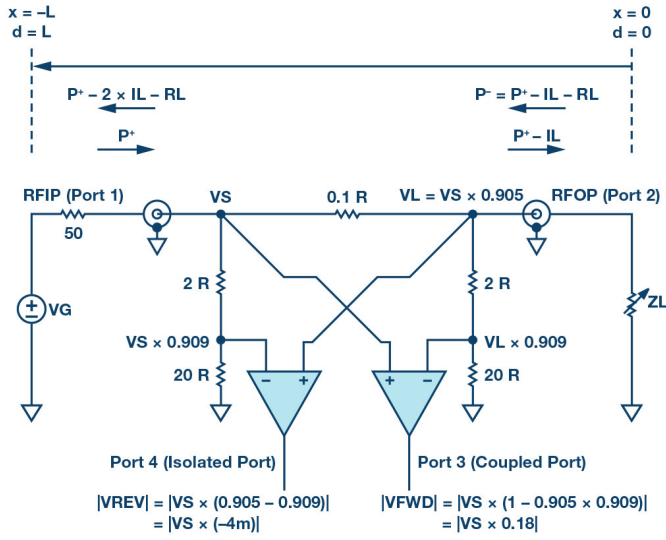


图8. 带信号的简化双向桥

端口定义如下: 输入端口(端口1)为RFIP, 输出端口(端口2)为RFOP, 耦合端口(端口3)为VFWD, 隔离端口(端口4)为VREV。由于结构是对称的, 当信号在Z<sub>L</sub>处反射或施加于RFOP时, 端口反转。

在负载匹配且发生器电压连接到端口1(RFIP)的情况下, Z<sub>s</sub> = Z<sub>L</sub> = Z<sub>0</sub> = R = 50 Ω,

$$V_L = V_{S+} \left[ \frac{Z_{OUT}}{Z_{OUT} + 0.1R} \right] \quad (16)$$

$$= V_{S+} \times 0.905 = V_{S+} \times |S21|$$

$$Z_{OUT} = Z_L \parallel (2R + 20R) = R \parallel 22R = \left( \frac{22}{23} \right) R \quad (17)$$

V<sub>L</sub>/V<sub>S+</sub>为插入损耗L<sub>i</sub>或IL, 单位为dB。

$$IL = -20 \log_{10} |S21| = -20 \log_{10} L_1 = 0.87 \text{ dB} \quad (18)$$

0.1×R主线路电阻任一侧的两个并联支路的衰减因数为:

$$\alpha = \frac{20R}{(20R + 2R)} = \frac{20}{22} = 0.909 \quad (19)$$

图8中的|VREV|和|VFWD|公式显示了正向施加信号时的电压值。这些公式指出了简化原理图的基本方向性限制, 原因是隔离端口的抑制性能(33 dB)不理想。

$$D = 20 \log_{10} \left( \frac{|V_{CPL}|}{|V_{ISO}|} \right) = \quad (20)$$

$$= 20 \log_{10} \left( \frac{|0.18|}{|-0.004|} \right) = 33 \text{ dB}$$

从图8中可以看出, 线性域中双向桥的方向性由下式确定:

$$D_L = \left( \frac{1 - L_1 \times \alpha}{L_1 - \alpha} \right) \quad (21)$$

这表明: 为了提高方向性, α需要等于插入损耗L<sub>i</sub>。

在硅片中, 峰值方向性通常比简图表明的要好(图9)。

如果Z<sub>L</sub>不等于Z<sub>0</sub>(正常情况下), 则耦合和隔离端口电压(复数)将为:

$$V_{CPL} = V_{S+} [1 - L_1 \times \alpha] + V_{L-} [L_1 - \alpha] \quad (22)$$

$$V_{ISO} = V_{L-} [1 - L_1 \times \alpha] + V_{S+} [L_1 - \alpha] \quad (23)$$

其中, V<sub>S+</sub>是端口1(节点V<sub>S</sub>)处的正向电压, V<sub>L-</sub>是端口2(节点V<sub>L</sub>)处负载的反射电压。Θ是反射信号的未知相位,

$$V_{L-} = V_{S+} \times L_1 \times |\Gamma_0| e^{j\Theta} \quad (24)$$

用(24)代替(22)和(23)中的V<sub>L-</sub>, 并用(21)简化结果, 另外

$$V_{FWD} = V_{S+} [1 - L_1 \times \alpha] \quad (25)$$

导致输出电压非常复杂。

$$V_{CPL} = V_{FWD} \left\{ 1 + \frac{L_1 \times |\Gamma_0| e^{j\Theta}}{D_L} \right\} \quad (26)$$

$$V_{ISO} = V_{FWD} \left\{ L_1 \times |\Gamma_0| e^{j\Theta} + \frac{1}{D_L} \right\} \quad (27)$$



从 (26) 和 (27) 可以看出, 当  $D_L \gg 1$  时,

$$\left| \frac{V_{ISO}}{V_{CPL}} \right|_{max, min} = \sqrt{\frac{\left( \frac{1}{D_L} \right)^2 \pm 2 \left( \frac{L_1 \times |\Gamma_0|}{D_L} \right) + (L_1 \times |\Gamma_0|)^2}{1 + 2 \left( \frac{L_1 \times |\Gamma_0|}{D_L} \right) + \left( \frac{L_1 \times |\Gamma_0|}{D_L} \right)^2}} \rightarrow L_1 \times |\Gamma_0| \quad (28)$$

在 ADL5920 中, 电压  $V_{REV}$  和  $V_{FWD}$  分别通过两个 60 dB 范围的线性 dB RMS 检测器映射到电压  $V_{RMSR}$  和  $V_{RMSF}$ , 分别为  $(V_{ISO}/V_{SLP})$  和  $(V_{CPL}/V_{SLP})$ 。所以器件的差分输出  $V_{DIFF}$  (单位为 dB) 表示

$$\frac{V_{DIFF}}{V_{SLP}} = \frac{V_{RMSR} - V_{RMSF}}{V_{SLP}} = \frac{V_{L1} + V_{|\Gamma_0|}}{V_{SLP}} \quad (29)$$

其中检波器斜率  $V_{SLP}$  约为 60 mV/dB。

使用 (28) 中 (29) 的电压到 dB 映射,

$$20 \log_{10} \left( \frac{V_{RMSR}}{V_{SLP}} \right) - 20 \log_{10} \left( \frac{V_{RMSF}}{V_{SLP}} \right) = 20 \log_{10}(L_1) + 20 \log_{10}|\Gamma_0| \quad (30)$$

并在式 30 中使用式 9, 得到:

$$P_{REV} - P_{FWD} = -IL - RL \quad (31)$$

$$RL = P_{FWD} - P_{REV} - IL \quad (32)$$

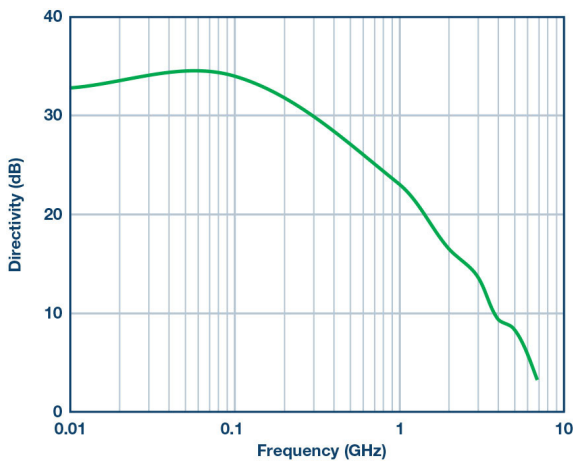


图9. ADL5920 方向性与频率的关系输入电平为 20 dBm

图 10 显示 ADL5920 被正向驱动时正向功率检测 RMS 检测器的响应。每条曲线对应于所施加的特定功率水平下输出电压与频率的关系。曲线停止在 10 MHz, 低至 9 kHz 的频率下的操作已得到验证。图 11 中, 相同数据表示为输出电压与输入功率的关系, 每条迹线代表不同的频率。

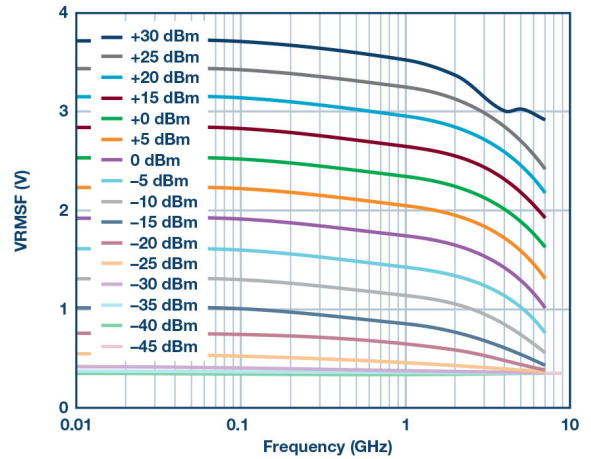


图 10. 多种输入功率水平下正向路径检测器的典型输出电压与频率的关系

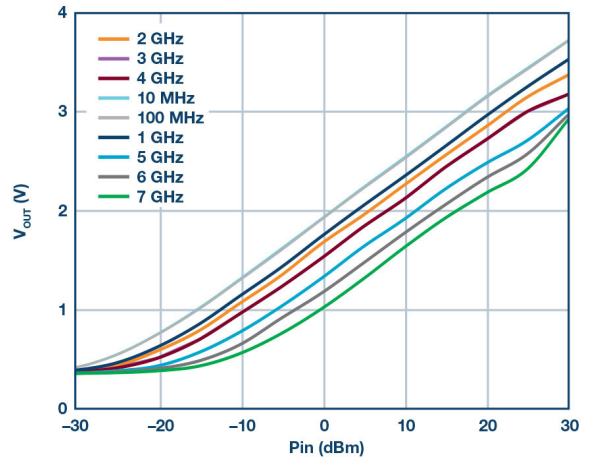


图 11. 多种频率下正向路径检测器的典型输出电压与输入功率的关系

当 ADL5920 的  $RF_{OUT}$  引脚用一个 50  $\Omega$  电阻端接时, 不应有反射信号。因此, 反向路径检测器不应该会记录任何检测到的反向功率。但是, 由于电路的方向性是非理想的, 会随着频率变化而滚降, 所以反向路径中会检测到一些信号。图 12 显示了在 500 MHz 频率下, 当扫描  $RF_{IN}$  且  $RF_{OUT}$  用 50  $\Omega$  电阻端接时, 正向和反向路径检测器测得的电压。这些迹线之间的垂直压差与电桥的方向性直接相关。

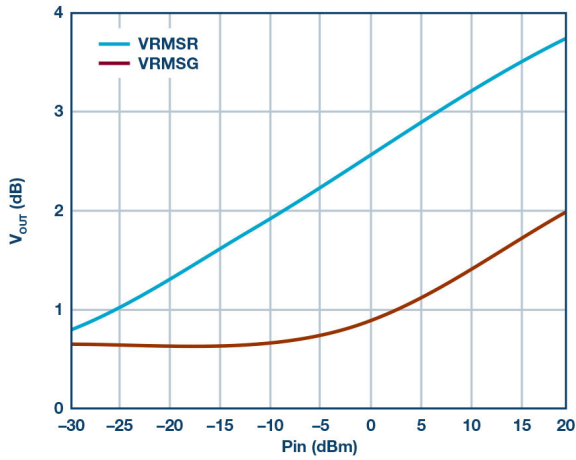


图12. VRMSF和VRMSR输出电压与输入功率的关系, 500 MHz, 电桥从RF<sub>IN</sub>驱动, RF<sub>OUT</sub>端接50 Ω

图13显示了改变负载对正向功率测量的影响。将规定的功率水平施加于RF<sub>IN</sub>输入, RF<sub>OUT</sub>上的负载回波损耗从0 dB变化到20 dB。正如预期的那样, 当回波损耗在10 dB到20 dB范围内时, 功率测量精度非常好。但随着回波损耗降低到10 dB以下, 功率测量误差开始增加。值得注意的是, 回波损耗为0 dB时, 误差仍在1 dB范围内。

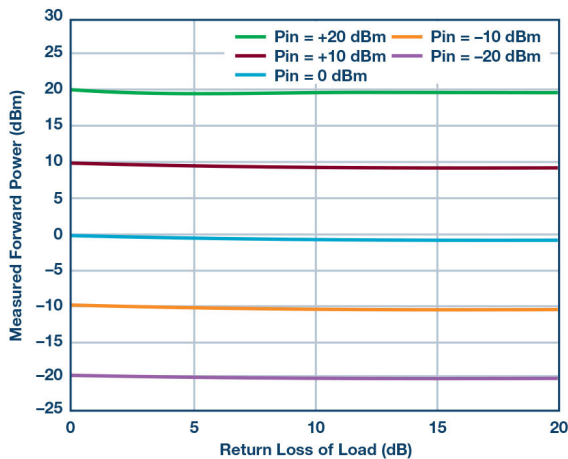


图13. 测得的正向功率与施加的功率和负载的回波损耗之间的关系, 在1 GHz下测量

图14中, ADL5920用于测量负载的回波损耗, 频率同样为1 GHz。将一个已知回波损耗施加于RF<sub>OUT</sub>端口。测量VRMSF和VRMSR, 并反推回波损耗。

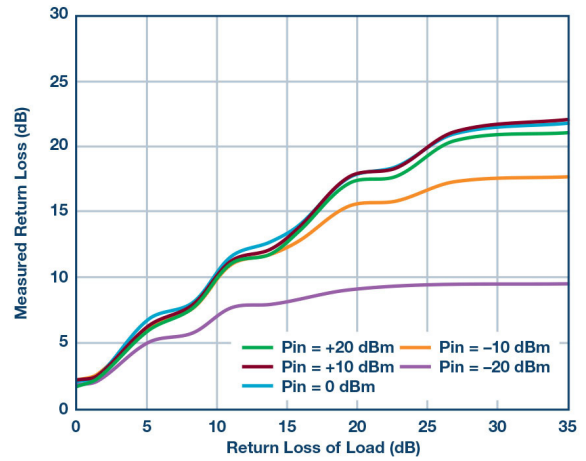


图14. 测得的回波损耗与施加的回波损耗和RF功率的关系, 在1 GHz下测量

关于此图, 有几点需要注意。首先, 可以看到, 随着回波损耗的改善, ADL5920测量回波损耗的能力下降。这是因为器件具有方向性。其次, 请注意测量精度如何随着驱动功率下降而降低。这是因为ADL5920板载RMS检测器的检测范围和灵敏度有限所致。第三点与迹线中的明显波纹有关。这是由于每次测量都是在单一回波损耗阶段进行的。如果在所有回波损耗阶段重复测量, 则会产生一系列曲线, 其垂直宽度将大致等于波纹的垂直宽度。

## 应用

凭借在线测量RF功率和回波损耗的能力, ADL5920可用于多种应用。其小尺寸意味着它可以置身于许多电路中, 而不会对空间造成太大影响。典型应用包括在线RF功率监测 (RF功率水平可高达30 dBm, 其中插入损耗不重要)。回波损耗测量功能通常用于需要监测RF负载的应用。这可以是一个简单的电路, 用于检查天线是否遭到损坏或断裂 (即灾难性故障)。但是, ADL5920也可在材料分析应用中测量标量回波损耗。这最适合频率低于大约2.5 GHz的应用, 其中方向性 (从而测量精度) 大于15 dB。

ADL5920评估板有两种外形尺寸, 如图15所示。左侧所示为传统评估板, 检测器输出电压可通过夹式引线和SMA连接器提供。该评估板还包含一条校准路径, 可用于校准FR4板的插入损耗。

右侧所示的评估板集成度更高，包含一个4通道12位ADC (AD7091R-4)。此评估板可连接ADI公司的SDP-S USB接口板，其包含的PC软件可计算RF功率和回波损耗，以及执行基本功率校准例行程序。

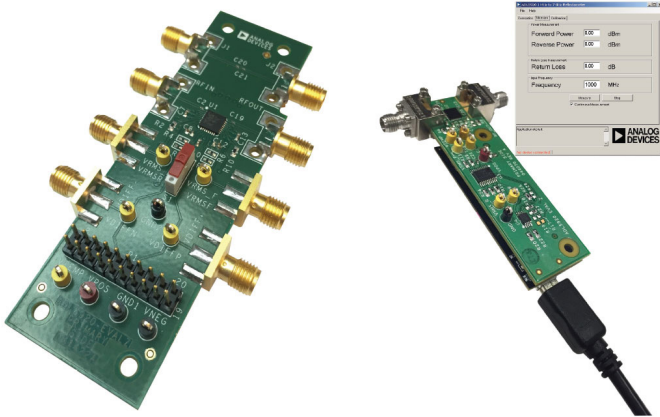


图15. ADL5920评估板选择

## 参考文献

- <sup>1</sup> Doug Jorgesen和Christopher Marki. [方向性与VSWR测量: 了解回波损耗测量](#)。Marki Microwave, 2012。
- <sup>2</sup> Guillermo Gonzalez. [微波晶体管放大器分析与设计](#)。Prentice-Hall, 1984。
- <sup>3</sup> Eamon Nash. [“理解、操作并实现基于二极管的集成式RF检波器接口。”](#) ADI公司, 2015年11月。

## 致谢

感谢Steve Boyle提供深思熟虑的分析和建设性意见，感谢Rob Hicks创建评估板。此外，我们永远感谢Peter Kearney所做的全部测量工作。

Eamon Nash [eamon.nash@analog.com]是ADI公司应用工程总监。他已在ADI公司工作28年，担任过涉及混合信号、精密和RF产品的不同现场应用支持和工厂职位。他目前在ADI公司的RF产品部门工作，专注于RF功率测量、相控阵雷达和毫米波成像。他拥有爱尔兰利默里克大学电气工程学士学位。



Eamon Nash

Eberhard Brunner [eberhard.brunner@analog.com]是ADI公司资深设计工程师，拥有加州大学伯克利分校电气工程学士学位（1988）和俄勒冈研究所电气工程硕士学位（1995）。他还是圣克拉拉大学的校友。从加州大学伯克利分校毕业后，他曾在微波无线电公司Harris Farinon担任调制解调器设计工程师。1991年，他搬到俄勒冈州，加入ADI公司西北实验室，向ADI研究员Barrie Gilbert汇报工作。从那时起，他一直担任技术员和应用工程师，主要从事设计工作，同时提供产品工程和营销支持。他的专长领域是非线性模拟设计、RF功率检测、医学成像和微波设计。他目前在加州圣巴巴拉的以太网供电(PoE)设计部工作。他拥有10项已授权专利。



Eberhard Brunner